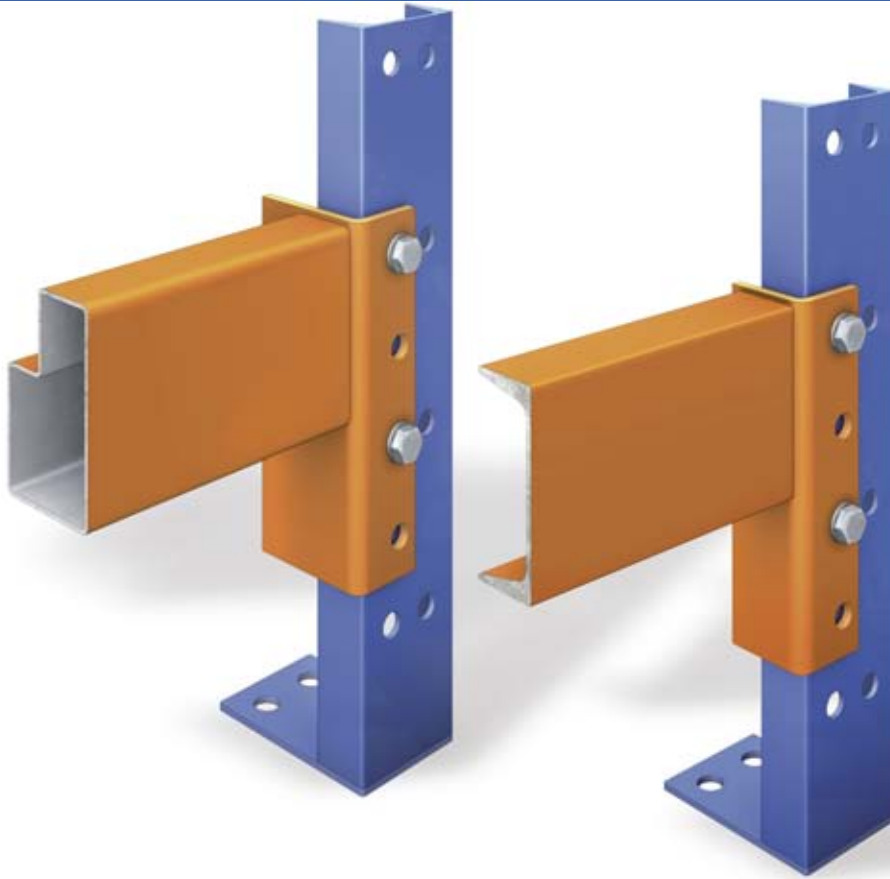


RACK ESTRUCTURAL



Rack estructural

Este rack está hecho de perfiles estructurales de alta resistencia, está diseñado para casos que requieran cargas mayores.

Los componentes del rack estructural se pueden utilizar para proyectos de rack selectivo, compactas, push-backs, etc. También se pueden utilizar los largueros perfilados en frío en combinación con los bastidores estructurales y así tener una solución más económica.

Los racks estructurales de Mecalux son fácil de montar, ya que se montan con tornillos que proporcionan rigidez en todas las direcciones.

Este sistema ofrece un acceso directo a todas las tarimas almacenadas, fácil control de stock y flexibilidad de carga en términos de peso y volumen.

Perfiles estructurales

- Perfiles estructurales con agujeros cada 101.6 mm, que se usan para que se puedan atornillar los largueros.
- El puntal tiene una sección en forma de "U" soldada en el interior, de donde se atornillan las diagonales que forman al bastidor.
- Los pies están soldados al puntal. Dependiendo de la carga, tipo de puntal y condiciones sísmicas puede ser pie estándar ó pie sísmico.



Configuración de la carga

H = Altura de la paleta y carga

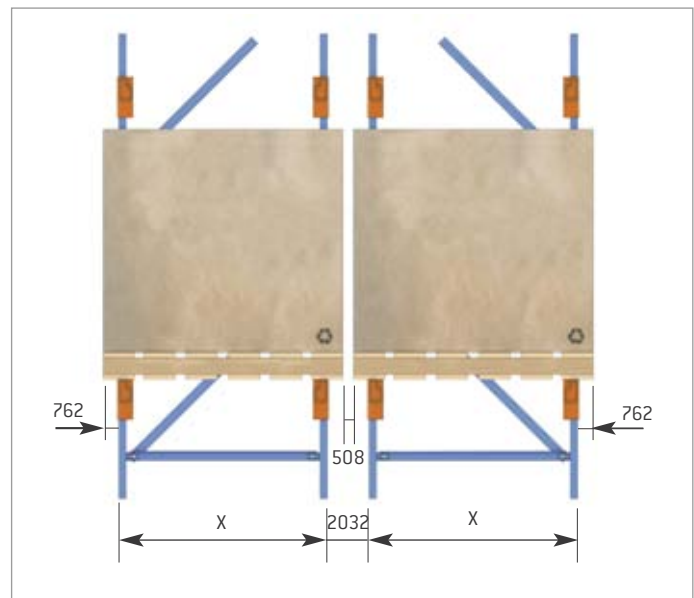
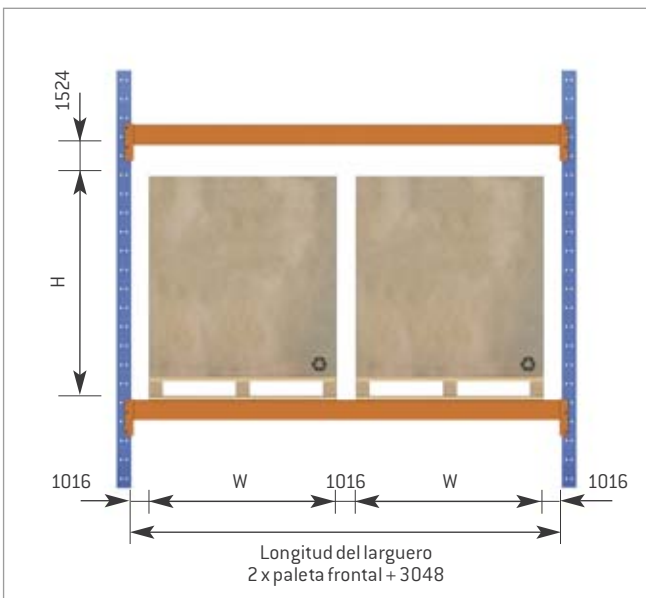
W = Anchura de la paleta

D = Profundidad de la paleta



Vista frontal, si la carga sobresale de la paleta el módulo se tiene que hacer mas largo. También se tiene que ajustar la longitud del módulo si se utiliza un montacargas con estabilizadores, esto para que no peguen con el puntal.

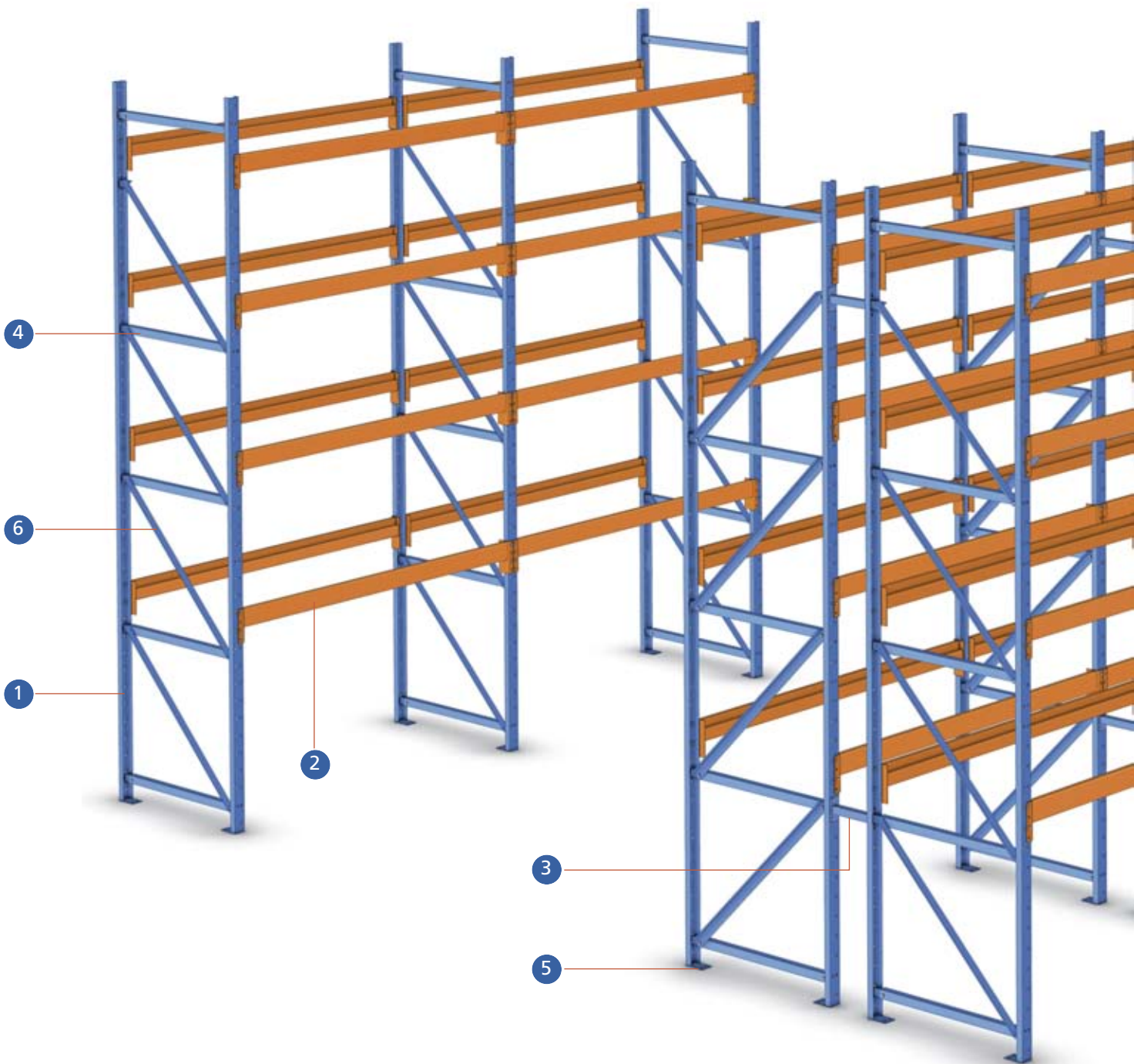
Vista lateral de un rack doble, el espacio entre bastidores se tiene que ajustar si la carga sobresale de la paleta.



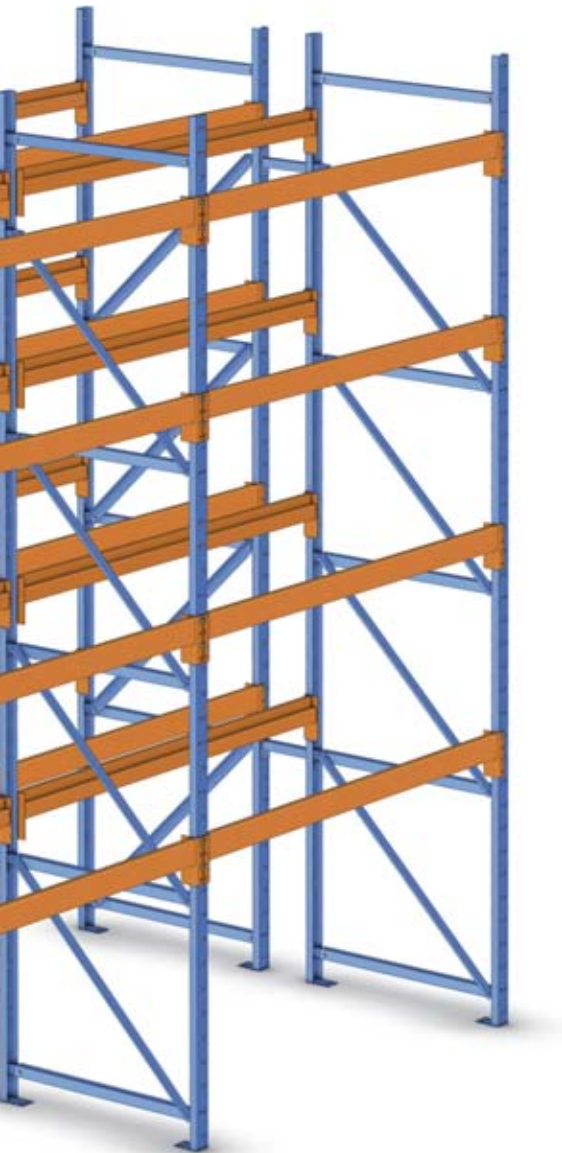
Cotas en mm

Componentes básicos

- 1) Bastidor
- 2) Larguero
- 3) Unión bastidor
- 4) Arriostado horizontal
- 5) Pies
- 6) Arriostado diagonal



Tanto el larguero estructural como el perfilado se fijan al bastidor con tornillos de 12.7mm x 25.4 mm y ambos sistemas proporcionan gran calidad.



Larguero estructural C

El larguero estandar puede ajustarse verticalmente cada 50.8mm y proporciona un componente horizontal para este sistema de altas capacidades.



Larguero perfilado

El larguero perfilado se puede fabricar con grapas para que se puedan atornillar a los bastidores. Y esta es otra opción en los sistemas en que se solicitan los racks estructurales.

Capacidad del bastidor

Capacidades de carga basadas en el máximo espacio vertical desde el suelo a la parte superior del larguero o desde la parte superior del mismo a la parte superior del siguiente larguero. Utilizar la mayor de estas distancias.

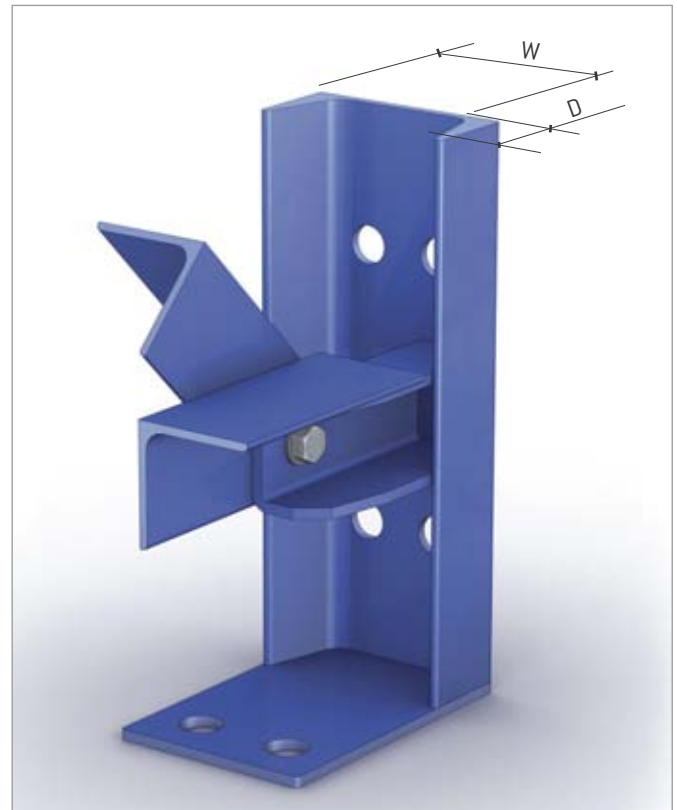
Para distancias mayores de 244 cm entre un larguero y el otro, favor de consultar a nuestro departamento técnico. Aplicable sólo para entornos no sísmicos.

Los bastidores tienen que tener por lo menos un anclaje en cada puntal.

TABLA DE CARGAS DEL BASTIDOR (kg) / PUNTALE ESTRUCTURAL C

Distancia entre largueros*	STC 335	STC 341	STC 445	STC 454
914	11.025	16.515	20.025	25.245
1.067	11.025	16.515	20.025	25.245
1.219	11.025	16.515	20.025	25.245
1.372	11.025	16.515	20.025	25.245
1.524	11.025	16.515	20.025	25.245
1.676	11.025	16.515	20.025	25.245
1.829	11.025	15.075	20.025	25.245
1.981	10.305	12.915	20.025	25.245
2.134	8.910	11.160	20.025	24.345
2.286	7.785	9.720	18.225	22.050
2.438	6.840	8.550	16.515	19.800

*Desde el suelo a la parte superior del larguero ó la mayor entre partes superiores de largueros.
La distancia esta en mm.
La carga está en kilogramos.



DIMENSIONES DE PUNTALE

TIPO	W(mm)	D(mm)
STC 335	76	35
STC341	76	35
STC445	100	40
STC454	100	40





Tabla de cargas de los largueos

Larguero estructural C

- Componente horizontal del rack en donde se almacenan las tarimas.

- Los largueros se atornillan a los bastidores con 2 tornillos de 12.7mm x 25.4mm en cada grapa.

DIMENSIONES DEL LARGUERO C

TYPE	H(en mm)	D(en mm)
STC335	76	35
STC341	76	35
STC445	100	40
STC454	100	40
STC567	127	44
STC682	152	48

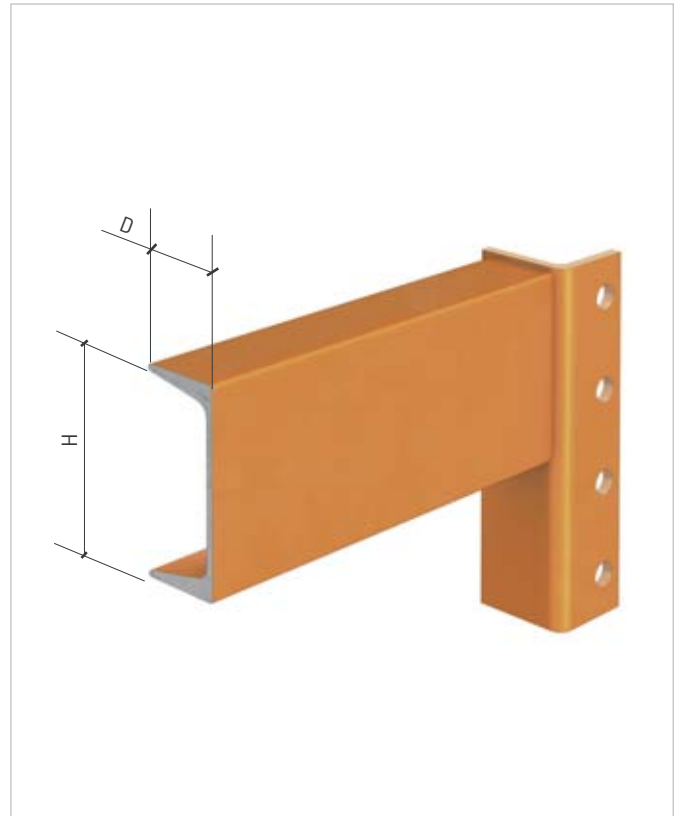


TABLA DE CARGAS POR PAR DE LARGUEROS (kg) / LARGUERO ESTRUCTURAL C										
Alargada (mm)	Sin travesaños						Con un travesaño			
	STC 335	STC 341	STC 445	STC 454	STC 567	STC 682	STC 445	STC 454	STC567	STC682
1.219	4.139	6.015	7.660	10.232	15.945	23.380	7.658	10.582	16.434	24.020
1.372	3.679	5.191	6.809	8.767	13.643	19.970	6.613	9.406	14.608	21.351
1.254	3.311	4.532	6.128	7.596	11.802	17.2426	5.777	8.465	13.148	19.216
1.676	3.010	3.992	5.571	6.638	10.295	15.009	4.558	7.696	11.952	17.469
1.829	2.759	3.543	5.107	5.839	9.039	13.149	3.996	7.054	10.956	16.013
1.981	2.547	3.163	4.714	4.550	7.072	10.326	3.363	6.512	10.114	14.781
2.134	2.302	2.882	4.860	4.691	7.291	10.645	3.187	6.684	10.427	15.239
2.286	2.006	2.495	4.536	4.240	6.475	9.264	2.754	5.823	9.732	14.223
2.438	1.763	2.207	4.252	3.711	5.655	8.064	2.404	5.118	9.123	13.334
2.591	1.561	1.955	3.852	3.276	4.983	7.086	2.117	4.533	8.587	12.550
2.743	1.393	1.744	3.436	2.914	4.424	6.277	1.879	4.044	7.867	11.853
2.896	1.250	1.565	3.083	2.609	3.956	5.601	1.680	3.629	7.061	11.229
3.048	1.128	1.412	2.783	2.439	3.694	5.221	1.568	3.275	6.372	11.074
3.200	1.023	1.281	2.524	2.208	3.341	4.715	1.418	2.971	5.780	10.109
3.353	932	1.167	2.300	2.009	3.036	4.279	1.288	2.707	5.266	9.211
3.505	853	1.068	2.10	1.835	2.772	3.902	1.176	2.477	4.818	8.427
3.658	783	981	1.933	1.684	2.541	3.573	1.078	2.275	4.425	7.739

Todas las capacidades están basadas en una carga uniformemente repartida por par de largueros.
 Capacidades basadas en una deflexión máxima del larguero de L/180.
 Las cargas estan expresadas en kg.

Largueros Perfilados

- Estos largueros ofrecen una solución más económica, también se atornillan a los bastidores con 2 tornillos de 12.7mm x 25.4mm por grapa.

DIMENSIONES DEL LARGUERO STEP

TIPO	H(mm)	D(mm)	SD(mm)	SL(mm)
STC 717	70	64	25	41
STC817	80	64	25	41
STC9517	95	64	25	41
STC1017	100	64	25	41
STC1117	114	64	25	41
STC1218	127	64	25	41

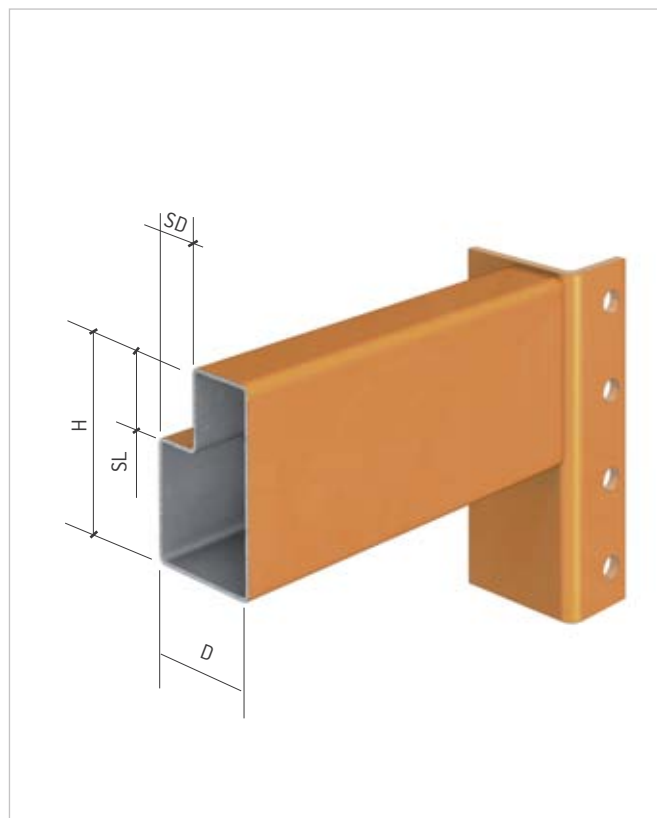


TABLA DE CARGAS POR PAR DE LARGUEROS (Kg) / CAPACIDAD DE LOS LARGUEROS STEP EN KG

Alargada (mm)	STC 717	STC 817	STC 9517	STC 1017	STC 1117	STC 1218	STC 1315	STC 1515	STC 1618
1.219	2.359	2.880	3.692	4.078	4.785	6.495	6.935	7.200	7.200
1.371	2.118	2.585	3.307	3.651	4.268	5.811	6.161	7.200	7.200
1.524	1.928	2.354	2.998	3.307	3.856	5.262	5.539	6.800	7.200
1.676	1.774	2.159	2.744	3.025	3.515	4.813	5.031	6.179	7.200
1.828	1.642	2.000	2.536	2.794	3.234	4.441	4.608	5.657	7.200
1.981	1.465	1.864	2.359	2.595	2.994	4.123	4.253	5.220	7.061
2.134	1.279	1.742	2.449	2.694	3.098	4.273	4.239	5.207	7.043
2.286	1.129	1.533	2.227	2.531	2.903	4.014	3.951	4.856	6.570
2.438	1.002	1.365	1.973	2.291	2.731	3.783	3.704	4.550	6.156
2.590	898	1.220	1.760	2.046	2.563	3.583	3.483	4.280	5.792
2.743	812	1.102	1.583	1.837	2.295	3.402	3.285	4.037	5.468
2.896	739	998	1.433	1.665	2.068	3.193	3.110	3.825	5.175
3.048	671	912	1.302	1.510	1.873	2.903	2.889	3.551	4.806
3.200	617	835	1.193	1.383	1.706	2.649	2.750	3.380	4.577
3.353	567	771	1.093	1.270	1.560	2.431	2.624	3.222	4.365
3.505	526	712	1.007	1.170	1.433	2.236	2.507	3.083	4.175
3.658	490	662	934	1.080	1.320	2.068	2.399	2.952	4.001

Todas las capacidades están basadas en una carga uniformemente repartida por par de largueros.

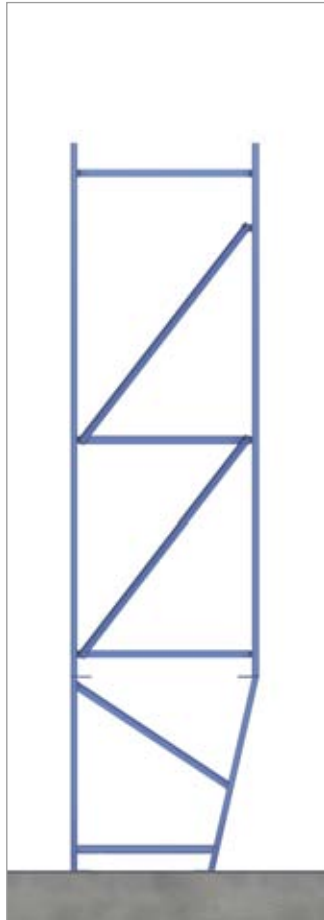
Capacidades basadas en una deflexión máxima del larguero de L/180.

Las cargas están expresadas en Kg.

Complementos

Bastidor con puntal cantilever:

- Este bastidor se puede utilizar en áreas de mucho tráfico, para disminuir los impactos del montacargas hacia el rack.
- Permite un acceso fácil para las tarimas que están en el suelo
- Reduce el riesgo de impacto al puntal del frente en un bastidor



Bastidor con puntal doble:

- Este bastidor se puede utilizar para áreas en donde hay pasillos inferiores, para aumentar la resistencia del bastidor.
- Diseño compacto y mayor resistencia.



Soporte cilindros 2L

Es un conjunto formado por dos perfiles en L unidos por dos perfiles frontales, formando un cuadro que permite la correcta ubicación de los cilindros. Encajan en los largueros de las estanterías.



Travesaño perfilado

Se coloca perpendicularmente a los largueros y se utiliza para evitar la caída de las paletas cuando se introducen en la estantería con los patines inferiores paralelos a los largueros. Se necesitan dos por paleta.

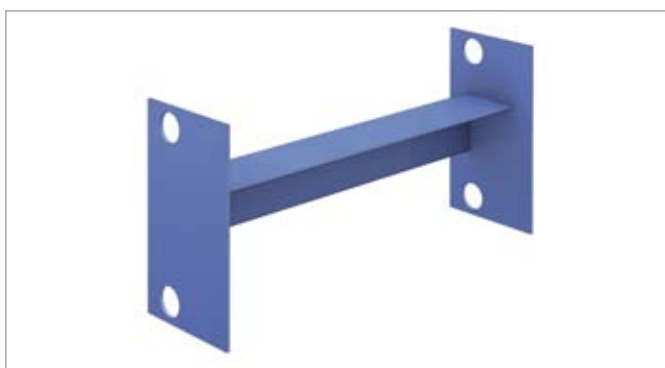


Travessaño elevado

Se utiliza cuando se almacenan paquetes sin patines inferiores.



Unión bastidor



Soporte contenedor



Travesaño estructural



Refuerzo puntal



Protección puntal-bastidor

Existen protecciones para cada tipo de puntal. Tienen una altura de 400 mm e incluyen 4 anclajes para su fijación al suelo. Se utilizan para proteger de golpes o posibles daños a los puntales de las instalaciones en las que circulan carretillas.





e-mail: info@mecalux.com.mx - mecalux.com.mx

OFICINAS CENTRALES

TIJUANA

Tel. (664) 647 22 00

Blvd. Bellas Artes, 9001
Ciudad Industrial Nueva Tijuana
Tijuana, B.C. - C.P. 22444

OTRAS LOCALIZACIONES

GUADALAJARA

Tel. (33) 3619 19 29

Dr. R. Michel, 709
Col. San Carlos, Sector Reforma
Guadalajara, Jalisco. C.P. 44460

MONTERREY

Tel. (81) 8351 18 60

Avenida D, 1125
Col. Hacienda los Morales,
San Nicolás de los Garza, N. L. - C.P. 66495

HERMOSILLO

Tel. (662) 216 08 77

Ave. De las Flores, 21 - Esq. Laurel
Col. Libertad Hermosillo
Sonora - C.P. 83137

MÉRIDA

Tel. (999) 912 1860 / 1861

Tablaje Catastral 23477-23478 Km 41
Bodegas Yucatán, Bodega 17 Periférico
Poniente
Nora Quintana - Mérida, Yucatán - C.P.
97238

MATAMOROS

Tel. (868) 811 44 00

Las Rusias 2700, Industrial del Norte
Matamoros Tamaulipas - C.P. 87316

PUEBLA

Tel. (222) 298 75 20

Calle Aluvión, 6305
Fraccionamiento Camino Real
Puebla - C.P. 72595

MÉXICO, D.F.

Tel. (55) 5384 29 22

Blvd. Manuel Ávila Camacho, 3130
Col. Valle Dorado Piso 6 - Oficinas 600B
Plaza City Shops Tlalnepantla
Estado de México - C.P. 54020

Mecalux está presente en más de 70 países de todo el mundo

Delegaciones en: Alemania - Argentina - Bélgica - Brasil - Canadá - Chequia - Chile - Colombia - Eslovaquia - España
EE.UU. - Francia - Holanda - Italia - México - Perú - Polonia - Portugal - Reino Unido - Turquía - Uruguay

